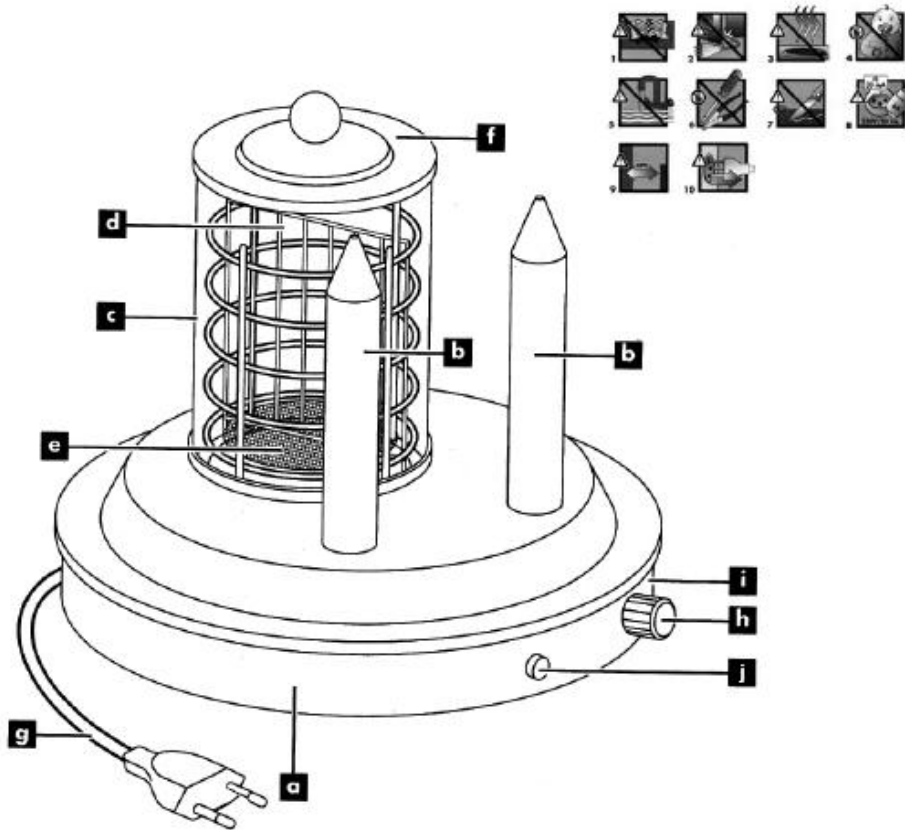


Hot Dog Maker FC 460

NUR FÜR DEN HAUSGEBRAUCH ZU VERWENDEN
LESEN SIE VOR DER INBETRIEBNAHME DIE BETRIEBSANLEITUNG DURCH!
BEWAHREN SIE DIESE ANLEITUNG AUF!

Sie haben soeben ein Produkt der Marke Siméo gekauft. Dieses wurde sorgfältig entwickelt und zahlreichen Kontrollen unterzogen. Wir danken Ihnen für das Vertrauen, das Sie unserer Marke entgegenbringen und hoffen, dass dieses Gerät vollständig Ihren Wünschen entspricht. Wir bitten Sie, diese Gebrauchsanweisung sorgfältig durchzulesen, bevor Sie Ihr Gerät verwenden. Bewahren Sie sie auf, denn möglicherweise müssen Sie später noch einmal darin nachschauen.



Technische Beschreibung

a	Sockel	f	Deckel
b	Heizspieße	g	Netzkabel
c	Glaszylinder	h	Einstellknopf
d	Korb für Kochgut	i	Einstellhinweise (Heizen / Warmhalten)
e	Wasserbehälter	j	Kontrollleuchte

Allgemeine Sicherheitsempfehlungen

- Dieses Gerät ist ausschließlich für die private Benutzung bestimmt.

- Dieses Gerät ist nicht bestimmt, um von Personen mit eingeschränkten körperlichen, sensorischen oder mentalen Fähigkeiten (oder Kindern) oder von unerfahrenen oder unwissenden Personen benutzt zu werden, außer wenn sie von einer für ihre Sicherheit zuständigen Person beaufsichtigt werden oder vorher die für den Gebrauch des Geräts notwendigen Anweisungen erhalten haben.
- Kinder müssen beaufsichtigt werden, um sicherzustellen, dass sie nicht mit dem Gerät spielen.
- Das Gerät niemals ohne Aufsicht in Betrieb lassen.
- Teile der Verpackung (Plastikbeutel, Styroporsteile,...) niemals in Reichweite von Kindern lassen; dies sind mögliche Gefahrenquellen.
- Das Gerät niemals in Wasser oder irgendeine andere Flüssigkeit eintauchen.
- Das Gerät nur an einer Steckdose einstecken, die den Sicherheitsvorschriften entspricht und die geerdet ist.
- Überprüfen Sie, dass die Netzspannung den auf dem Etikett unter dem Gerät angegebenen Stromdaten entspricht.
- Falls ein Verlängerungskabel notwendig sein sollte, benutzen Sie bitte ein Verlängerungskabel mit integrierter Erdung und einer ausreichenden Nennspannung für die Stromversorgung. Wir empfehlen Ihnen, Produkte mit dem NF-Zeichen zu verwenden.
- Überprüfen Sie vor jeder Benutzung, dass das Netzkabel in einem perfekten Zustand ist.
- Ziehen Sie nicht am Netzkabel oder am Gerät selbst, um es auszustecken.
- Bei einer Panne oder mangelhaftem Funktionieren ist es **gefährlich**, wenn Sie versuchen, das Gerät selbst zu reparieren oder das Netzkabel selbst auszutauschen. Beauftragen Sie damit immer einen Fachmann. Dieser ist auch für den Wechsel des Stromkabels zuständig.
- Setzen Sie das Gerät nicht den Einflüssen des Wetters aus (Frost, Regen, Sonne, ...).
- Verwenden Sie nur die Zubehörteile, die mit dem Gerät mitgeliefert wurden: andernfalls könnte es beschädigt werden.
- Verwenden Sie das Gerät nicht zu einem anderen Zweck als zu dem, für den es bestimmt ist.
- Überprüfen Sie, dass die Elektroinstallation für die Stromversorgung des Geräts ausreichend ist.
- Um eine Überlastung des Stromnetzes zu vermeiden, müssen alle anderen Geräte mit hohem Stromverbrauch im selben Stromkreislauf ausgesteckt werden.
- Ziehen Sie den Netzstecker in den folgenden Fällen:
 - Vor jeder Manipulation von Zubehörteilen
 - Vor jeder Manipulation von Lebensmitteln
 - Vor der Reinigung
 - Bei einer Störung oder einem fehlerhaften Betrieb
 - Wenn das Gerät über einen längeren Zeitraum nicht benutzt wird

Besondere Sicherheitshinweise

- Langen Sie nie mit der Hand ins Innere des Gerätes, wenn es in Betrieb ist. Warten Sie mindestens 30 Minuten, nachdem das Gerät ausgeschaltet ist.
- Zylinder, Sockel und Spieße werden sehr heiß, wenn das Gerät in Betrieb ist. Achten Sie darauf, sie nicht zu berühren, um sich nicht zu verbrennen.
- Verwenden Sie das Gerät nicht, ohne es mit Wasser gefüllt zu haben.
- Stellen Sie das Gerät während des Betriebs nicht an einen anderen Platz.
- Ziehen Sie den Netzstecker bei jeder Wartungsmaßnahme und auch, wenn das Gerät nicht verwendet wird.
- Reinigen Sie das Gerät nicht in der Spülmaschine.
- Achten Sie darauf, dass das Netzkabel nicht mit den heißen Teilen des Gerätes in Berührung kommt.
- Verstauen Sie das Gerät nicht, während es noch heiß ist; lassen Sie es zuerst abkühlen.
- Verwenden Sie das Gerät nicht als Zusatzheizung.
- Legen Sie kein leicht entflammables Material, wie Papier, Pappe, Plastikfolie etc. in das Gerät.
- Verwenden Sie nie übergroße Lebensmittel oder eingepackte Lebensmittel. Entfernen Sie zuerst alle Verpackungspapiere, Alu- oder Lebensmittelfolien, in die die Lebensmittel eventuell verpackt sind.
- Verwenden Sie das Gerät nicht unter einem Wandschrank, einem Regal und nicht in der Nähe leicht entflammbarer Materialien (Möbelstoffe, Papier, Pappe,...).
- Stellen Sie das Gerät immer auf eine ebene, stabile Fläche, die groß genug für das Gerät ist.
- Verwenden Sie das Gerät nicht auf einer weichen Unterlage (Tischdecke, ...).
- Stellen Sie das Gerät nicht direkt auf eine empfindliche Fläche (Glastisch, Holzmöbel,...)
- Stellen Sie keine leicht entflammbaren Produkte in oder auf das Möbel, auf dem das Gerät verwendet wird.
- Sollte das Gerät Feuer fangen, gießen Sie kein Wasser darauf, sondern ersticken Sie die Flammen mit einem feuchten Tuch.
- Bauen Sie das Gerät nirgends ein.
- Lassen Sie das Gerät nicht eingeschaltet, wenn Sie es nicht benutzen. Vergewissern Sie sich, dass es „außer Betrieb“ ist, wenn Sie es nicht benutzen, indem Sie den Netzstecker ziehen.

Vor dem ersten Gebrauch

- Packen Sie das Gerät aus.
- Entfernen Sie alle Plastiktüten, Kartons und Papiere, die die verschiedenen Teile des Hot-Dog-Gerätes schützen und entfernen Sie dann eventuelle Aufkleber.
- Reinigen Sie den Sockel, die Heizspieße, den Glaszylinder, den Korb für das Kochgut, den Wasserbehälter und den Deckel mit lauwarmem Seifenwasser; verwenden Sie dabei einen nicht scheuernden Schwamm.

Achtung!

Tauchen Sie das Gerät nicht ins Wasser oder in irgendeine andere Flüssigkeit. Spülen Sie das Gerät nicht in der Spülmaschine.

- Trocknen Sie die verschiedenen Teile sorgfältig.
- Setzen Sie das Gerät wieder zusammen.

Montage

- Stellen Sie das Gerät auf eine Arbeitsplatte, einen Tisch, ...
- Vergewissern Sie sich, dass das Gerät stabil steht und dass das Netzkabel nicht mit Wasser oder einer Wärmequelle in Berührung kommt.
- Schrauben Sie die beiden Heizspieße bis zum Anschlag in die dafür vorgesehenen Aufnahmen.
- Setzen Sie den Wasserbehälter in die dafür vorgesehene Öffnung im Sockel des Gerätes.
- Stellen Sie den Glaszylinder auf den Wasserbehälter.
- Stellen Sie den Korb für das Kochgut in den Glaszylinder.
- Setzen Sie zum Schluss den Deckel darauf.
- Ihr Gerät ist betriebsbereit.

Verwendung

Hinweis: Verschiedene Teile des Gerätes wurden bei der Herstellung leicht eingefettet. Daher ist es möglich, dass das Gerät bei den ersten Einsätzen ein wenig Rauch entwickelt. Dies ist völlig normal und hält nicht lange an.

- Entfernen Sie den Deckel, den Glaszylinder und den Korb für das Kochgut.
- Nehmen Sie den Wasserbehälter heraus und füllen Sie ihn maximal bis 1 cm unter den Rand mit Wasser.
- Stellen Sie den Wasserbehälter wieder an seinen Platz und entfernen Sie die Wassertropfen, die eventuell übergelaufen sind.
- Stellen Sie den Glaszylinder und den Korb für das Kochgut darauf und setzen Sie den Deckel darauf.
- Stecken Sie den Stecker in die Steckdose.
- Stellen Sie den Einstellknopf auf „Heizen“. Die Kontrollleuchte leuchtet. Das Gerät wird sich nun etwa 20 Minuten lang aufheizen.
- Wenn die Temperatur erreicht ist, erlischt die Kontrollleuchte.
- Stellen Sie nun den Einstellknopf auf „Warmhalten“.
- Öffnen Sie den Deckel und legen Sie die Würste in den Korb. Zur Vereinfachung können Sie die Wurstpaare über die Querstrebe des Korbes hängen.
- Schließen Sie den Deckel und lassen Sie die Würste 10 bis 15 Minuten lang kochen.
- Stecken Sie in dieser Zeit ein halbes Baguette oder ein Brötchen auf die Heizspieße.
- Essen Sie Ihren Hot Dog mit Ketchup, Senf, Mayonnaise, scharfer Sauce, Chili, Reibekäse, Zwiebeln, Sauerkraut, ...

Mit Ihrem Gerät können Sie genauso wie Würste auch Eier oder Mais kochen. Sie finden nachfolgend die Kochzeiten:

8 sehr weich gekochte Eier	7 Minuten
8 weich gekochte Eier	11 Minuten
8 hart gekochte Eier	20 Minuten
4 Maiskolben	35 Minuten

Pflege und Reinigung

- Erst Netzstecker ziehen und abkühlen lassen.
- Nehmen Sie den Deckel, den Glaszylinder, den Korb für das Kochgut und den Wasserbehälter ab.
- Waschen Sie die verschiedenen Teile in lauwarmem Seifenwasser. Verwenden Sie einen weichen Schwamm und ein nicht scheuerndes Reinigungsmittel oder stellen Sie die Teile in die Spülmaschine.
- Wischen Sie den Sockel des Gerätes und die Heizspieße mit einem feuchten weichen Tuch ab.

Achtung!

Tauchen Sie das Gerät nicht ins Wasser oder in irgendeine andere Flüssigkeit.

Spülen Sie das Gerät nicht in der Spülmaschine.

- Trocknen Sie die verschiedenen Teile des Gerätes sorgfältig, bevor Sie es wieder zusammensetzen.

Ein wenig Geschichte

Der Hot Dog ist das beliebteste Sandwich in den Vereinigten Staaten, noch beliebter als der Hamburger. Jedes Jahr werden dort mehr als 20 Milliarden Hot Dogs verzehrt!

Nach der Legende gingen einem New Yorker Würstchenverkäufer, der seinen Kunden immer Plastikhandschuhe gab, damit sie sich nicht die Finger verbrennen, wenn er die heißen Würstchen servierte, eines Tages die Handschuhe aus.

Da bestellte er bei einem Bäcker weiße Brötchen, in denen er die Würstchen servierte. Der moderne Hot Dog war geboren!

Der Name Hot Dog selbst geht auf die Ankunft deutscher Immigranten in den USA am Ende des 19. Jahrhundert zurück. Sie nannten die für die Hot Dogs verwendeten Würstchen Dachshund (oder Dackel), ein Scherz über die Herkunft des Fleisches, das für die Würste verwendet wurde.

Schnell wurden die mobilen Verkaufsstände Dog Carts genannt. Man kann sich die Verkäufer der „Hundewürstchen“ gut vorstellen, wie sie ihre heißen Sandwichs anpreisen: Hot dogs! Hot dogs!!

Technische Daten

Artikelnummer	FC 460
Leistung	450 W
Netzspannung	230 V ~ 50 Hz

Anmerkung:

Die Garantie ist auf dem beigefügten Garantieschein geregelt. Die normale Abnutzung ist durch die Garantie nicht abgedeckt. Der Hersteller kann nicht für eventuelle Schäden haftbar gemacht werden, die durch eine falsche, unsachgemäße, irrtümliche, unvernünftige, der Gebrauchsanweisung widersprechende Verwendung oder Aufstellung oder durch von unqualifiziertem Personal ausgeführte Reparaturen verursacht wurden.

Entsorgung des Gerätes:

Bitte beachten Sie die folgenden Empfehlungen:

- Dieses Gerät darf nicht mit dem Hausmüll entsorgt werden.
- Die Gemeinden haben ein System der getrennten Sammlung für diese Art von Produkten eingerichtet; bitte erkundigen Sie sich bei Ihrer Gemeindeverwaltung nach den Standorten.

Elektrische und elektronische Geräte enthalten gefährliche Substanzen, die eine schädliche Auswirkung auf die Umwelt oder die Gesundheit haben und die wiederaufbereitet werden müssen.



DOMENA Haushaltsgeräte GmbH, Postfach 2248, 76010 Karlsruhe

Tel.: 0721/9333941 Fax: 0721/9333942 E-Mail: gmbh@domena.com