

Siméo

by  **DOMENA**®

Barbecue QB 140 Bedienungsanleitung



Sie haben soeben ein Produkt der Marke Siméo erworben. Dieses wurde mit Sorgfalt hergestellt und mehreren Kontrollen unterzogen.

Wir danken Ihnen für das Vertrauen, das Sie unserer Marke entgegen bringen und wünschen Ihnen, dass Sie mit diesem Gerät vollkommen zufrieden sind.

Wir bitten Sie, die Gebrauchsanweisung aufmerksam und vollständig zu lesen, bevor Sie Ihr Gerät benutzen. Heben Sie die Anleitung auf, Sie könnten sie in Zukunft gebrauchen.

**NUR FÜR DEN HAUSGEBRAUCH ZU VERWENDEN
LESEN SIE VOR DER INBETRIEBNAHME DIE BEDIENUNGSANLEITUNG DURCH!
BEWAHREN SIE DIESE ANLEITUNG AUF!**

Besondere Sicherheitsempfehlungen

- Vor der Wartung und Reinigung des Geräts den Netzstecker ziehen. Gleiches gilt, wenn das Gerät nicht genutzt wird.
- Sorgen Sie dafür, dass das Netzkabel nicht mit den heißen Teilen des Gerätes in Berührung kommt.
- Achten Sie immer darauf, dass das Gerät auf einer ebenen und stabilen Fläche steht, die groß genug ist.
- Das Gerät nicht umstellen oder wegräumen, solange es warm ist; lassen Sie es vorher unverpackt abkühlen.
- Um jegliche Brandgefahr zu vermeiden, stellen Sie das Gerät auf eine hitzeunempfindliche Fläche und halten Sie einen Abstand von mindestens 10 cm zur Wand ein.
- Stellen Sie nichts (z.B. Einmachgläser, Glasbehälter, Küchenhandtücher) auf das Gerät.
- Nutzen Sie das Gerät bitte nicht als ergänzende Heizung.
- Legen Sie keine entzündbaren Materialien wie Papier, Pappe, Plastik etc. in das Gerät.
- Benutzen Sie das Gerät nicht in Einbauschränken, unter Regalen oder in der Nähe von entzündbaren Materialien (Dekorationsstoffe, Papier, Pappe etc.).
- Verwenden Sie das Gerät nicht, wenn es direkt auf einer nachgiebigen Auflage (z.B. Tischdecke) steht.
- Stellen Sie das Gerät nicht direkt auf einer empfindlichen Fläche ab (z.B. Glastisch, Holzmöbel).
- Für den Fall, dass das Gerät Feuer fängt, versuchen Sie nicht, das brennende Gerät mit Wasser zu löschen, sondern ersticken Sie die Flammen mit einem nassen Stoff.
- Das Gerät darf nicht eingebaut werden.

Achtung: Der Grillrost, der Behälter und der Widerstand werden während des Gebrauchs sehr heiß. Daher ist es absolut notwendig, das Gerät so hinzustellen, dass jeder ungewollte Kontakt ausgeschlossen ist.

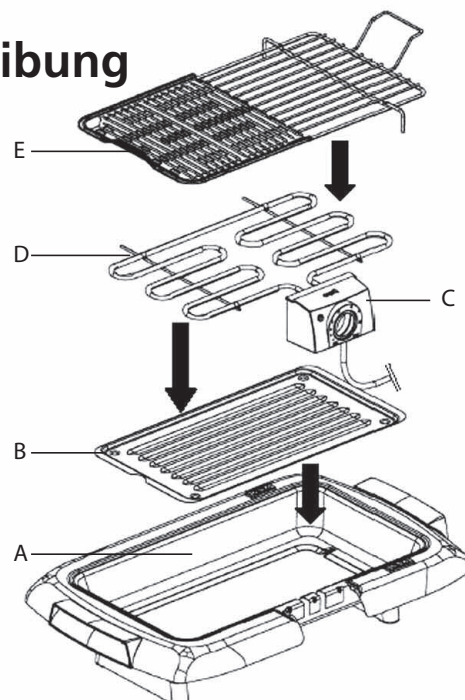
- Niemals Holzkohle, Holz oder andere Brennstoffe verwenden.
- Nur Lebensmittel auf den Grillrost legen.
- Vorsicht mit Fettspritzern während des Grillens. Verbrennungsgefahr.
- Die Platte niemals ganz bedecken (z.B. mit Alufolie, Bratpfanne, Geschirr), ansonsten kann die Hitze nicht entweichen.
- Niemals Wasser auf den Widerstand oder auf den Thermostatblock schütten.
- Kein Plastikbesteck verwenden, um die Lebensmittel zu wenden.
- Keine entzündbaren Sprays in der Nähe des Geräts verwenden oder lagern.
- Das Gerät nicht in einer leicht entzündbaren Umgebung verwenden.
- Das Gerät darf nicht unter einer eingeschalteten Abzugshaube verwendet werden.
- Das Gerät darf nicht in der Nähe einer Wasserstelle verwendet werden.
- Das Gerät während des Gebrauchs nicht umstellen.
- Ausschließlich die Griffe verwenden, um das abgekühlte Gerät zu verstellen oder zu handhaben.
- Falls die Haut in Kontakt mit den heißen Stellen des Gerätes kommt, halten Sie die Verbrennungsstelle unter einen sehr kalten Wasserstrahl und suchen Sie einen Arzt auf.

Allgemeine Sicherheits-empfehlungen

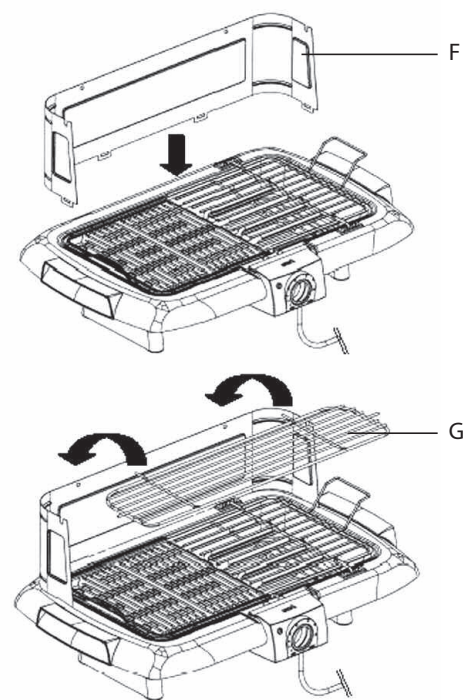
- Dieses Gerät ist ausschließlich für den häuslichen Gebrauch bestimmt.
- Lassen Sie das Gerät nicht von Kindern benutzen und verwenden Sie das Gerät außerhalb der Reichweite von Kindern. Seine Benutzung soll ausschließlich durch Personen erfolgen, die die Bedienung perfekt beherrschen.
- Das eingeschaltete Gerät niemals unbewacht lassen.
- Lassen Sie das Verpackungsmaterial (Plastiktüten, Styropor etc.) nie in Reichweite von Kindern; es stellt eine potentielle Gefahr dar.
- Tauchen Sie das Gerät nie in Wasser oder jegliche andere Flüssigkeiten.
- Schließen Sie das Gerät nur an eine Steckdose an, die die Sicherheitsvorschriften erfüllt und über eine Erdung verfügt.
- Stellen Sie sicher, dass die Spannung des Stromkreises mit der auf der Hinweisplakette des Geräts übereinstimmt.
- Für den Fall, dass ein Verlängerungskabel nötig ist, muss es über eine Erdung verfügen und eine ausreichende Stromstärke haben, um die Stromzufuhr zu gewährleisten. Stellen Sie vor jedem Gebrauch sicher, dass das Netzkabel in einwandfreiem Zustand ist.
- Ziehen Sie nicht am Kabel oder am Gerät selbst, um es auszuschalten.
- Es ist gefährlich, das Gerät selbst zu reparieren oder das Kabel selbst auszutauschen, falls es schlecht oder gar nicht funktioniert. Geben Sie das Gerät einem Fachmann des Vertragskundendienstes von Siméo. Verfahren Sie genauso, wenn das Netzkabel ersetzt werden soll.
- Setzen Sie das Gerät nicht Sonneneinstrahlung, Regen, Frost etc. aus.
- Verwenden Sie ausschließlich für das Gerät vorgesehenes Zubehör, um es nicht zu beschädigen.
- Das Gerät nicht anderweitig nutzen als vorgesehen.
- Stellen Sie sicher, dass die Stromversorgung für das Gerät ausreicht.
- Um eine Überlastung des Stromnetzes zu vermeiden, schließen Sie keine weiteren Geräte mit hohem Stromverbrauch an denselben Stromkreis an.

Technische Beschreibung

A	Wasserbehälter
B	Reflektor
C	Thermostatblock
D	Widerstand
E	Grillfläche
F	Windschutz
G	Grillrost
F	Füße



Zeichnung A



Zeichnung B

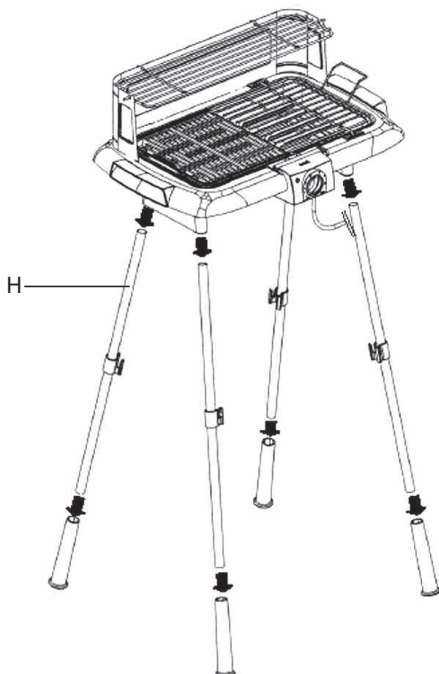
Vor dem ersten Gebrauch

- Entfernen Sie das Verpackungsmaterial des Gerätes.
- Vergewissern Sie sich, dass das Gerät keinen Schaden genommen hat.
- Wischen Sie das Gerät mit einem weichen, feuchten Lappen ab, um eventuellen Staub zu beseitigen.
- Die Platte leicht einölen (die Lebensmittel lassen sich leichter entnehmen).

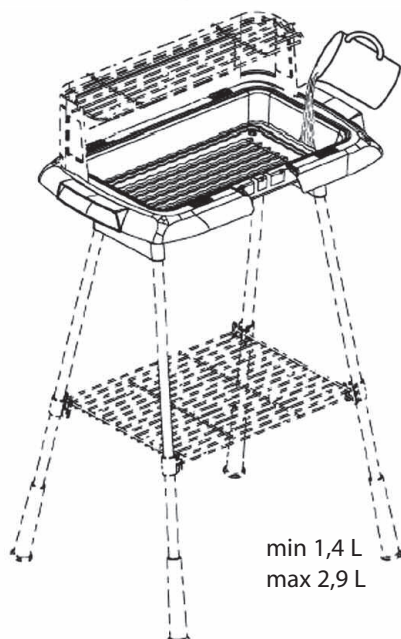
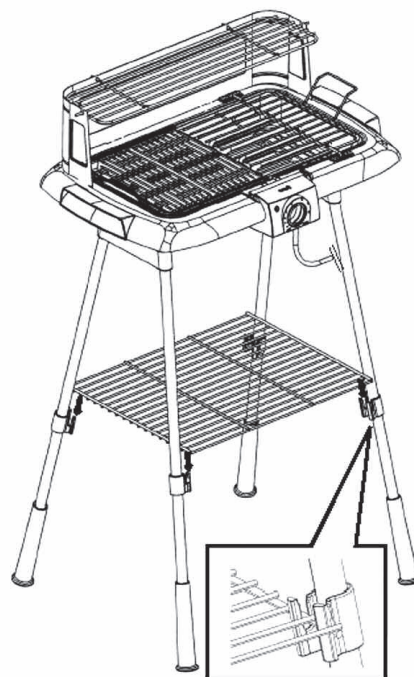
Aufbau und Inbetriebnahme

- Um das Gerät aufzubauen, schauen Sie sich die Zeichnungen A, B, C und D an.
- Das Barbecue kann sowohl drinnen als auch draußen verwendet werden.
Bemerkung: Lagern Sie das Gerät drinnen, wenn es nicht benutzt wird.
- Stellen Sie das Gerät auf eine stabile, solide und ausreichend große Unterlage.
- Lassen Sie einen Kreis mit 70 cm Umfang um das Gerät frei, um frei um das Gerät herumlaufen zu können.
- Die Lebensmittel auf dem Grill können Fettspritzer verursachen. Achten Sie auf empfindliche Flächen, die beschädigt werden können.
- Legen Sie das Netzkabel so hin, dass es keine Stolpergefahr darstellt.
Erinnerung: Das Netzkabel darf nicht mit den heißen Teilen des Geräts in Berührung kommen.

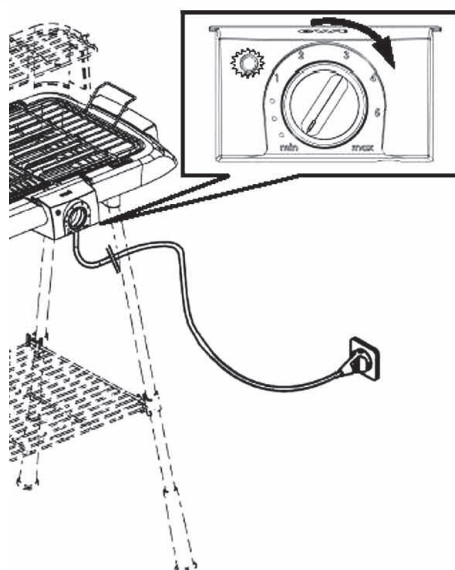
Zeichnung C



Zeichnung D



Zeichnung E



Zeichnung F

Anwendung

- Rollen Sie das Netzkabel komplett aus.
- Schütten Sie Wasser in den Behälter wie auf der Zeichnung E angegeben, ohne den Widerstand oder den Thermostatblock zu bespritzen.
Bemerkung: Die Mindestmenge an Wasser beträgt 1,4 Ltr., die Höchstmenge 2,9 Ltr.
- Achten Sie darauf, dass es immer genug Wasser im Behälter gibt; Sie werden während des Gebrauchs öfter Wasser nachfüllen müssen.
- Gerät einschalten.
- Das Thermostat auf die Höchstleistung anstellen, um das Gerät vorzuheizen (siehe Zeichnung F).
- Nach dem Vorheizen stellen Sie das Thermostat auf die gewünschte Temperatur ein.
Achtung: Das Gerät wird funktionieren und heizen, solange es eingeschaltet ist. Achten Sie darauf, dass Sie sich nicht verbrennen.
- Legen Sie die Lebensmittel auf den Rost und lassen Sie sie wie gewünscht grillen.
Bemerkung: Es ist von Vorteil, eingefrorene Lebensmittel vor dem Grillen auftauen zu lassen.
- Wenn Sie mit dem Gebrauch des Geräts fertig sind, achten Sie darauf, den Netzstecker herauszuziehen.

Wartung und Reinigung

- Die Wartungs- und Reinigungsarbeiten sollen erst beim völlig abgekühlten Gerät stattfinden.
- Den Rost, den Bedienblock mit seinem Widerstand und den Wasserbehälter entfernen.
- Reinigen Sie diese Teile mit warmer Seifenlauge und mit einem weichen Schwamm. Wir raten von der Verwendung von Scheuerschwämmen oder Metallbürsten ab.
- Um die Reinigung zu erleichtern, empfehlen wir Ihnen, den Rost (vom Grill entfernt) etwa eine halbe Stunde mit einem nassen Küchenhandtuch zu bedecken. Die Lebensmittelreste lassen sich leichter entfernen.

Achtung: Niemals den Bedienblock oder das Netzkabel in Wasser oder in irgendeine andere Flüssigkeit eintauchen.

Einige Ratschläge

- Salzen Sie nicht das Fleisch vor dem Grillen; der Saft würde herauslaufen und das Fleisch wird zäh.
- Wenn Sie zäheres Fleisch (Koteletts etc.) grillen, empfehlen wir Ihnen, es einige Stunden vorher zu marinieren.
- Stechen Sie das Fleisch nicht mit einer Gabel und schneiden Sie es während des Grillens nicht ein. Der Saft wird herauslaufen oder das Fleisch wird zäh.